

# HUrom®

휴롬

## CONTENTS 사용설명서 | Instruction Manual

---

02	안전한 사용을 위한 주의사항	14	사용방법
04	구성품 안내	15	레버 사용방법 (모드별 / 재료별)
06	드림세트 분해방법	17	사용 중 스크루가 멈출 때
07	재료별 손질법 / 망 별 사용안내	18	세척방법
08	조립방법	20	수리를 의뢰하시기 전에
13	사용중 주의사항	22	제품사양 / 제품 보증서

---

### H-AA Series (가정용 / 보증서 재중)

- 01 안전한 사용을 위한 주의사항(P.02) 을 반드시 읽고 정확하게 사용하여 주십시오.
- 02 읽은 후에는 누구나 언제든지 볼 수 있는 장소에 보관하여 주십시오.
- 03 본 제품은 국내(대한민국)용입니다. 전원, 전압이 다른 국외에서는 사용할 수 없습니다.
- 04 본 제품의 사양은 품질 향상을 위하여 예고 없이 변경될 수 있습니다.

## 안전한 사용을 위한 주의 사항

- 01 <안전한 사용을 위한 주의사항>을 반드시 읽어주십시오.
- 02 <안전한 사용을 위한 주의사항>을 반드시 지켜 주십시오.
- 03 주의사항은 다음과 같이 구분하고 있습니다.



**경고** 표시사항을 위반한 경우 심각한 상해나 사망이 발생할 가능성이 있음.



**젖은 손으로 코드를 꽂거나 뽑지 마세요.** 감전이나 상해의 원인이 됩니다.



**교류 220 V 이외에는 사용하지 마세요.**

감전, 화재, 성능이상의 원인이 됩니다. 110V 전원에서 사용하실 경우는 승압트랜스(500VA 이상)를 사용하세요. 전압이 다를 경우 모터의 수명을 단축시키거나 고장의 원인이 될 수 있습니다.



**전원코드를 콘센트 깊숙히 정확하게 꽂아 넣으세요.** 감전, 화재의 원인이 됩니다.



**전원코드를 무리하게 구부리거나, 묶거나, 상처 주거나, 잡아당기거나, 고온 근처에 놓거나, 가스렌지 등 화기 근처에 두거나, 무거운 물건을 올려 놓거나, 좁은 곳에 끼워 놓거나, 가공하지 마세요.** 전원코드가 파손되어 화재, 감전의 원인이 됩니다.



**절대로 개조하지 마세요. 또한, 임의로 분해하거나 수리하지 마세요.** 본체의 틈새나 구멍에 손가락, 철핀 등의 이물질이 넣지 마세요. 화재, 감전, 상해, 고장의 원인이 됩니다.  
제품 AS 및 점검은 휴통 고객센터로 문의하세요.



**전원코드 손상시 수리 및 개조하지 마시고 A/S 및 대리점을 이용하시기 바랍니다.**  
화재, 감전, 상해의 원인이 됩니다.



**본체에 물을 묻히거나 뿌리지 마세요.**

제품의 스위치에 물이나 기타 이물질이 들어가지 않도록 주의하세요.



**젖은 손으로 스위치를 조작하지 마세요.** 감전, 화재의 원인이 됩니다.



**안전을 위해 반드시 접지하세요. 또한, 가스관, 플라스틱 수도관, 전화선 등에는 접지하지 마세요.**  
감전, 화재, 고장, 폭발의 원인이 됩니다. 반드시 접지가 있는 콘센트를 사용하세요.



**작동 중에 드럼세트 부품을 분해하거나, 투입구나 배출구에 손가락, 숟가락 등의 이물질이 절대로 넣지 마세요.** 상해나 사고, 고장의 원인이 됩니다.



**어린이 손이 닿는 곳에서는 사용하지 마세요.**

어린이들은 이 기기를 놀이용으로 사용하지 않도록 감독이 필요합니다. 어린이가 잘못 건드리거나, 넘어트리면 상해나 고장의 우려가 있습니다.

**취급에 익숙하지 않은 사람은 혼자 사용하지 마세요.**

신체장애 또는 심리적 문제가 있거나 경험과 지식이 부족한 사람은 감독자 없이는 사용하지 마세요.



**주의** 표시사항을 위반한 경우 상당한 손해나 제품 손상이 발생할 가능성이 있음.



**본체 세트나 호퍼를 제대로 결합하지 않은 상태에서는 작동시키지 마세요.**  
상해나 고장의 원인이 됩니다.



**도시가스 등의 유출이 있을 때는 전원 코드를 조작하지 말고, 창문을 열어 완전히 환기를 시키세요.**  
상해나 고장, 화재의 원인이 됩니다.



**주스/찌꺼기 배출구에 젓가락, 숟가락 등을 절대 넣지 마세요.** 상해나 고장의 원인이 됩니다.



**작동 중 스크류의 회전이 멈춘 경우 [역회전]버튼을 2~3초 간 눌러 역회전 작동을 시킨 후, 회전이 완전히 멈추면 다시 [착즙]버튼을 누르세요.**  
작동 중 멈춤 상태가 지속되면 모터 과열로 인한 부품 손상, 기능저하의 원인이 됩니다.  
문제가 지속될 시 제품을 정지시키고 1544-7011 고객센터로 문의 바랍니다.



**작동 중에 본체를 이동 시키거나, 드럼세트 또는 부품을 분리하거나 결합하지 마세요.**  
상해나 고장의 원인이 됩니다. 반드시 정지시키고 전원코드를 뽑은 후 행하시기 바랍니다.



**제품 사용 시 벡타이, 긴 목걸이, 스카프 등이 투입구에 말려들어가지 않도록 주의하십시오.**  
상해, 고장, 파손의 원인이 됩니다.



**본 제품은 평평하고 안정된 장소에 놓고 사용하세요.** 상해나 고장의 원인이 됩니다.



**1회 연속 30분 이상 사용하지 마세요.** 모터의 과열로 고장의 원인이 됩니다.  
재작동은 5분정도 기기를 완전히 정지시킨 뒤 사용하시기 바랍니다.



**호퍼 투입구에 재료를 넣을 때, 늘름봉 이외의 것(젓가락, 숟가락, 딱딱한 물건 등)을 사용하지 마세요.**  
상해나 고장의 원인이 됩니다.



**제품에 심한 충격을 주거나 떨어트리지 마세요.** 감전, 파손, 화재의 원인이 됩니다.



**이상한 소리나 과도한 발열, 연기가 나면 즉시 사용을 중지하고, 고객센터로 연락 하시기 바랍니다.**  
새 제품 사용시 나는 냄새는 시간이 지나면 자연 소멸되는 냄새입니다.



**사용 시 이외는 전원코드를 콘센트에서 뽑아주세요.**  
**또한, 코드를 뽑을 때는 반드시 전원 코드 머리를 잡고 뽑으세요.**  
선을 잡고 뽑을 시 상해나 감전, 화재의 원인이 됩니다.



**80 °C 이상의 고온에서는 세척하지 마세요.** 식기 세척기, 건조기, 전자렌지 등에 넣지 마세요.  
고장, 부품 변형의 원인이 됩니다.

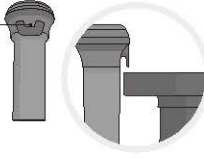


**기기는 약 4.8kg입니다. 기기를 이동할 때는 반드시 두손으로 본체 손잡이를 확실히 잡고 이동하세요.**  
드럼이나 본체 측면 등을 잡고 이동하면 본체가 낙하여 상해나 고장의 원인이 됩니다.

# 구성품 안내 \* 모델에 따라 구성품이 다를 수 있습니다.

## 01 놀름봉

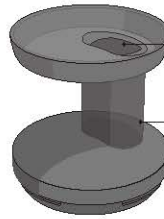
놀름봉 걸이



## 02 호퍼커버



## 03 호퍼



투입구

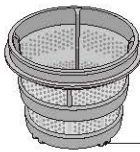
안전센서 (▲)

## 04 스크루



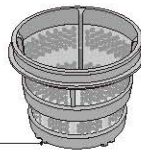
스크루 축

## 05 미세망

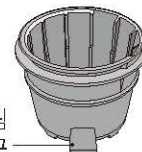


망 돌기

## 06 스무디망



## 07 아이스크림망



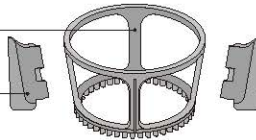
아이스크림  
배출구

아이스크림망은 모델 사양에 따른 추가 구성품입니다.  
휴롬 온라인몰([www.hurom.co.kr/shop](http://www.hurom.co.kr/shop)) 또는  
고객서비스센터(1544-7011)에서 구매 가능합니다.

## 08 회전브러쉬

브러쉬 홀더

실리콘 브러쉬

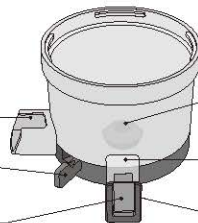


## 09 드럼

찌꺼기 배출구

레버

주스캡



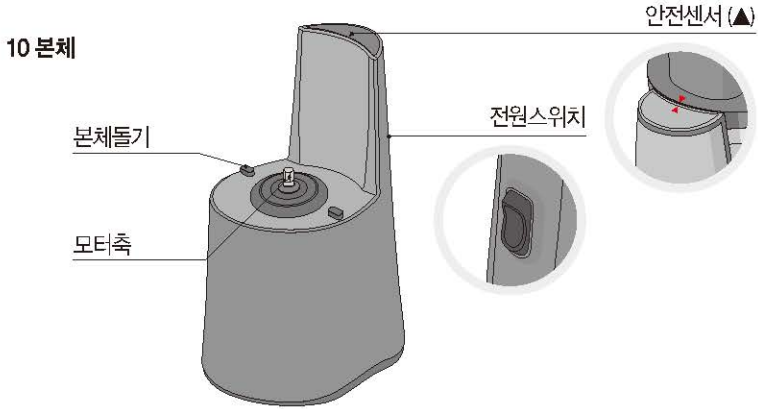
드럼 패킹

주스 배출구

주스캡 패킹



# 구성품 안내 \* 모델에 따라 구성품이 다를 수 있습니다.



11 주스컵 뚜껑



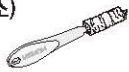
12 주스컵



13 찌꺼기컵



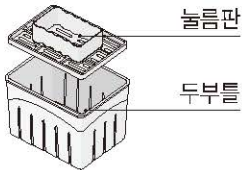
14 청소솔 (소)



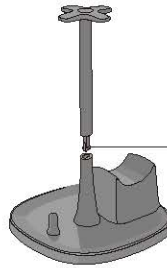
15 청소솔



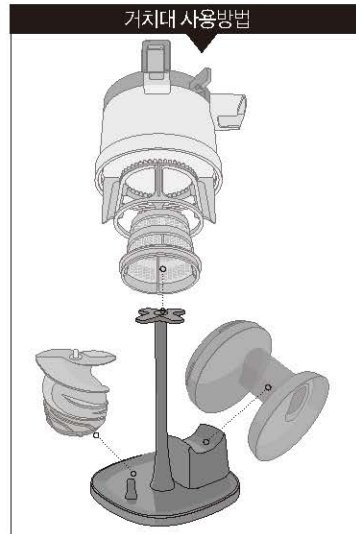
16 두부틀 세트



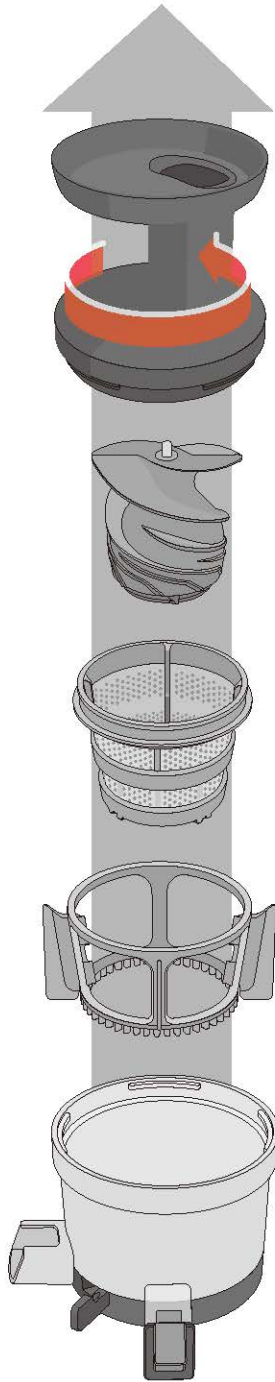
18 드림 거치대



\*조립 후 다시 분리되지 않습니다.

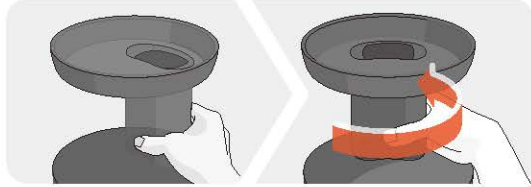


# 드럼세트 분해방법

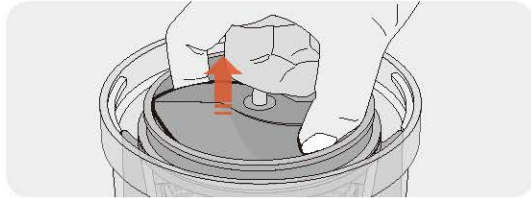


● 처음 사용 전 세척 후 사용하세요.

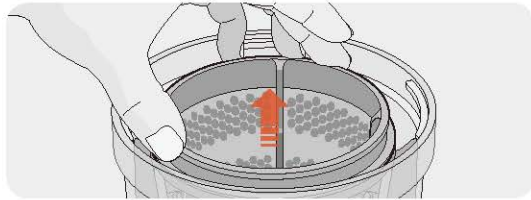
**1** 호퍼를 시계 반대 방향으로 돌린 후 위로 뺍니다.



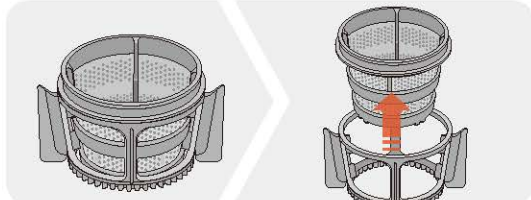
**2** 스크루의 날개를 잡고 당겨 뺍습니다.



**3** 드럼에서 망과 회전브러쉬를 분리 합니다.



**4** 회전 브러쉬와 망을 분리합니다.



## 재료별 손질법

- 재료별 손질법에 대한 참고사항으로 알레르기가 있는 경우 체질에 맞는 재료 선택이 필요합니다.
- 재료별 기기 사용 방법 및 참고사항은 레시피북을 참조해 주십시오.

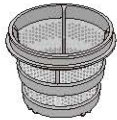
### 주스용

사과, 배, 키위, 참외	사과, 배, 키위, 참외 등의 과일은 씨와 껍질까지 함께 넣어 착즙합니다. 단, 사과 씨는 독성이 있어 먹지 않는 경우가 많으므로 제거하는 것이 좋습니다.
석류, 포도	포도는 송이만 알알이 떼어 준비합니다. 석류는 겉 껍질을 제거하고 과육 알맹이만 빌라내어 사용합니다.
수박, 오렌지, 자몽	수박, 멜론, 오렌지, 자몽 등의 과일은 껍질을 벗기고 과육은 적당한 크기로 썰어 준비합니다.
망고, 체리, 복숭아, 레몬	감, 복숭아, 자두, 매실, 체리(앵두, 보리수), 백련초 등은 씹어삼키기 힘들 정도의 단단한 씨앗이 있는 과일입니다. 단단한 씨가 작동 멈춤, 부품 파손 등의 원인이 될 수 있으므로 반드시 씨를 제거하고 사용하십시오.
밀싹, 부추	밀싹, 부추 등은 재료가 흩어지지 않도록 한 움큼씩 뭉쳐 넣어 주십시오.
미나리, 신선초, 셀러리, 케일	섬유질이 길고 질긴 미나리, 신선초 등은 가급적 3~4cm 이하로 가능한 잘게 썰어주세요.

### 아이스크림용

과육	단단하게 얼은 과일류를 약 2cm 크기로 깍둑 썰기 해서 사용합니다. 수박과 멜론 등의 껍질이 있는 과일은 껍질을 벗기고 얼려 사용합니다. 씨가 없는 냉동과일만 사용하며 망고와 복숭아, 레몬과 같이 씹어삼키기 힘들 정도의 단단한 씨앗이 있는 과일은 반드시 씨를 제거 한 후 얼려 사용하세요. 포도류는 씨가 없는 품종을 사용해 주세요.
----	---

## 망 별 사용 안내



미세망

채소, 과일을 착즙하여 주스를 만들 때 사용합니다.



스무디망

스무디망은 망 구멍이 크기 때문에 과육이 씹히는 걸쭉한 주스를 만들때 주로 사용합니다.

바나나, 딸기처럼 과육이 무르고 주스가 걸쭉한 재료들을 사용할때 좋으며 스무디, 라떼, 스프 등을 만들 때 유용합니다.



아이스크림 망

냉동 과일을 이용하여 슬러시, 스무디와 아이스크림을 만들 때 사용합니다.

한번에 너무 많은 양을 압착하거나 큰 덩어리를 넣지 마세요.

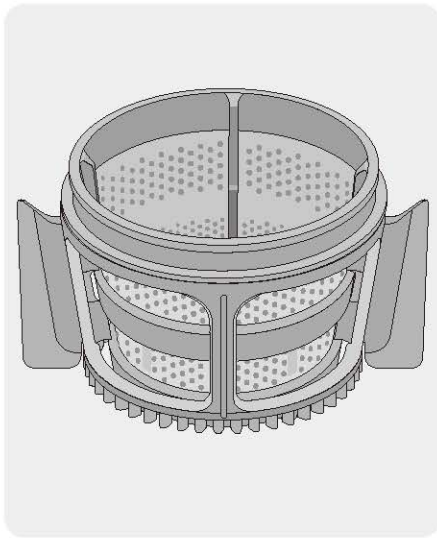
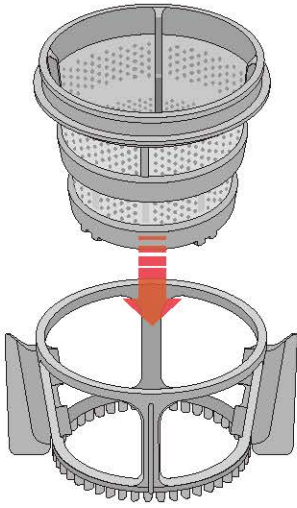
약간 해동된 과일을 압착할 시에 찌꺼기 배출구나 망 밖으로 즙이 나올 수 도 있습니다. 자연스러운 현상으로 제품 고장이 아닙니다. 물을 얼린 얼음은 사용하지 마세요.

#### 참고하세요

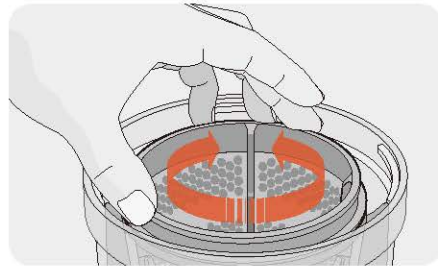
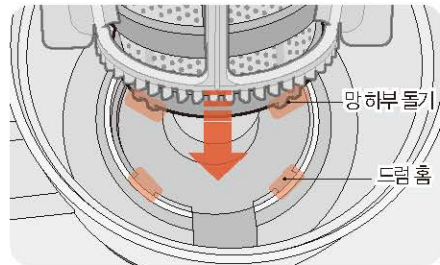
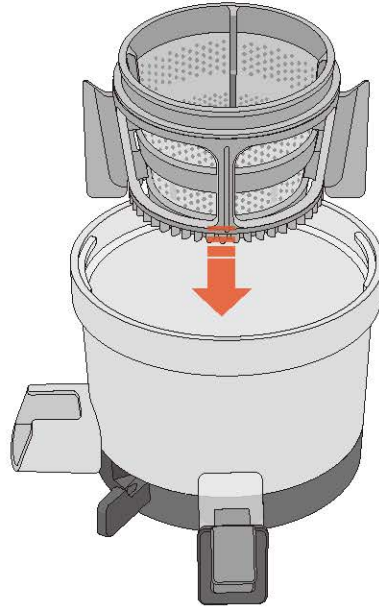
냉동 과일 아이스크림 전용망 입니다. 얼음 분쇄나 기타 다지기 용으로 사용하지 마세요.

## 드럼세트 조립방법 : 주스 착즙용

**1** 미세망과 회전브러쉬를 조립합니다.  
끝까지 밀어넣어 주세요.

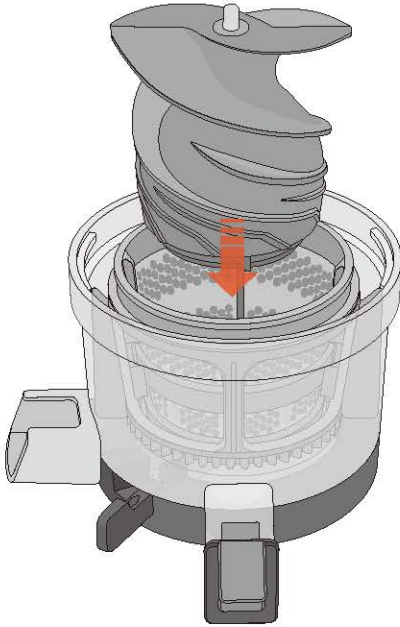


**2** 드럼과 1번을 조립합니다. 드럼에  
넣고 좌우로 돌려서 망하부 돌기가  
드럼홀에 걸리도록 조립하세요.

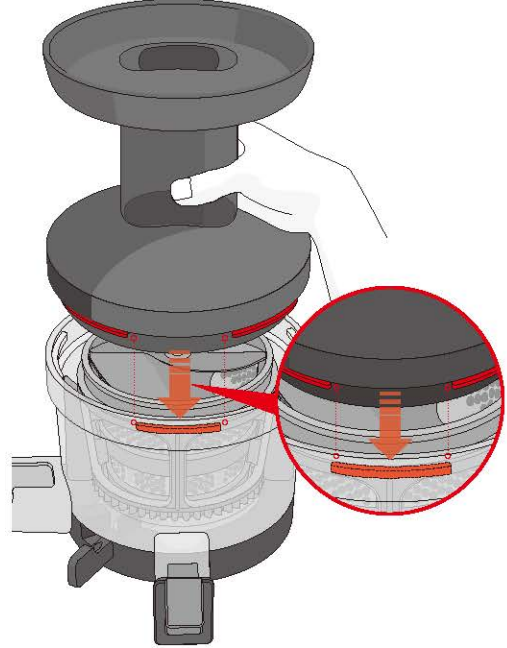




**3** 2번 조립에 스크루를 끼웁니다.  
더이상 들어가지 않을 때 까지  
꼭 눌러 조립합니다.

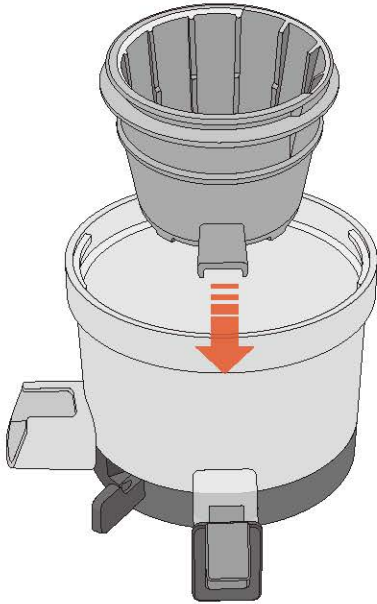


**4** 호퍼를 그림과 같이 조립합니다.  
호퍼를 끼운 후 시계방향으로  
끝까지 잠기도록 돌려줍니다.

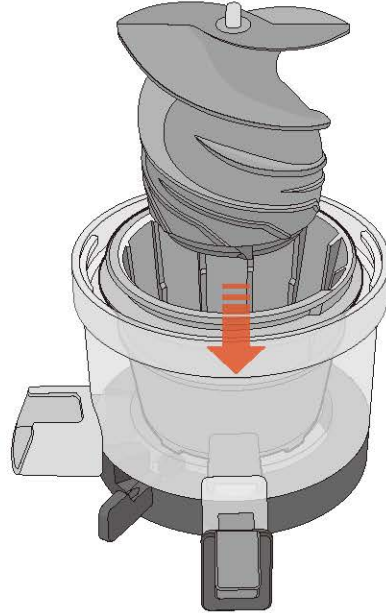


## 드럼세트 조립방법 : 아이스크림 용

**1** 드럼과 아이스크림망을 조립합니다.  
아이스크림 배출구와 주스 배출구가  
일직선상에 오도록 조립하세요.



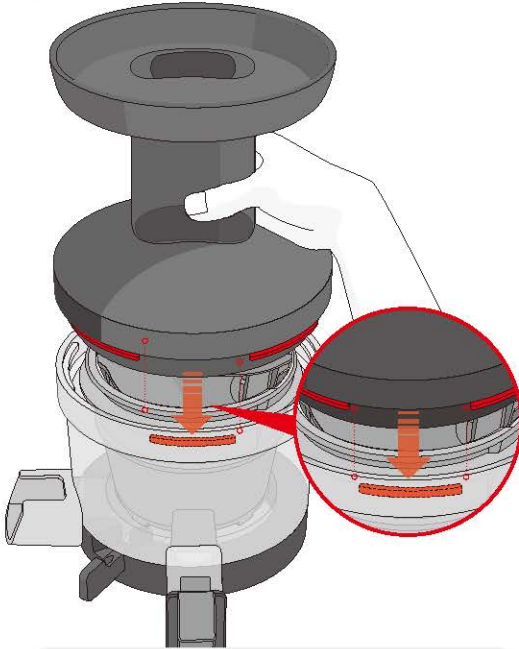
**2** 1번 조립에 스크루를 끼웁니다.  
더이상 들어가지 않을 때 까지  
꼭 눌러 조립합니다.



**3** 호퍼를 그림과 같이 조립합니다.  
호퍼를 끼운 후 시계방향으로 끝까지  
잠기도록 돌려줍니다.

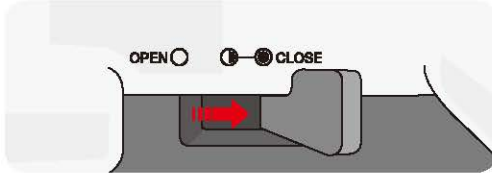
**참고하세요**

아이스크림망 조립에는 회전브러쉬가  
들어가지 않습니다.

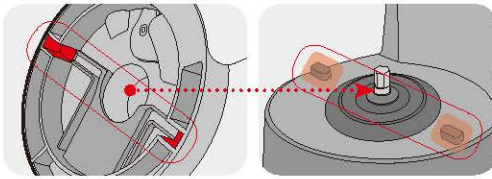


# 조립안내 : 드럼세트와 본체 \* 드럼세트 종류에 상관없이 동일합니다.

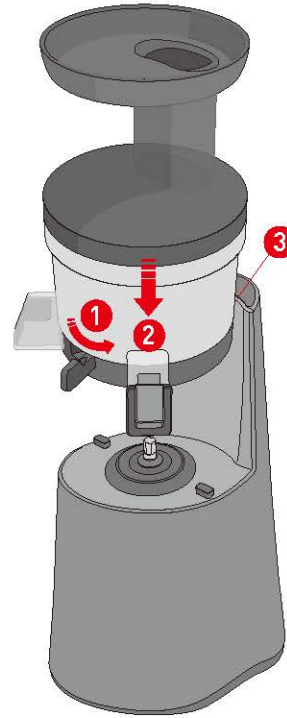
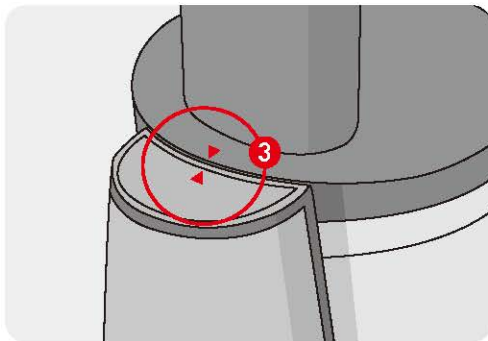
**1** 드럼 세트의 레버를 그림①과 같이 **●CLOSE**에 맞춥니다.



**2** 드럼 밑면의 홈과 본체 돌기에 맞춰 결합합니다.  
레버가 **●CLOSE**에 위치하지 않으면 결합하지 않습니다.



**3** 본체 상단의 <▲>과 드럼 세트 뒷면의 <▼>의 위치가 그림과 같이 일치하면 올바른 결합된 상태입니다.



### 참고하세요

- 1 본체만으로는 작동 되지 않습니다.
- 2 드럼세트가 제대로 조립되지 않으면 본체와 조립하여도 작동 되지 않습니다.

## 사용 중 주의 사항

### ● 주의가 필요한 재료

파손 및 고장의 원인이 될 수 있습니다.

- 감, 매실, 레몬, 자두, 복숭아 등과 같이 씨가 너무 딱딱하여 치아로도 씹기 어려운 열매는 반드시 씨를 제거하고 착즙하세요.
- 마니리, 셀러리 등과 같이 섬유질이 강한 줄기 채소는 짧게 3~4cm로 잘라서 투입하세요.
- 깨, 율무, 나무껍질, 산초 등과 같이 즙을 낼 수 없는 재료는 넣지 마세요.
- 마꾸리지, 장어, 새우, 다슬기, 오징어 등을 투입하지 마세요.
- 술, 꿀, 설탕 등에 절인 과일(포도, 복분자, 오디 등) 및 효소류(함초, 외송 등)를 투입하지 마세요.

### ● 착즙한 녹즙, 주스는 장기보관하지 마시고, 가급적 바로 드시기를 권장합니다.

### ● 곡물 분쇄용으로는 사용하지 마세요. (파손 및 고장의 원인이 됩니다.)

### ● 한번 착즙한 찌꺼기는 재착즙하지 마시기 바랍니다.

### ● 재료 투입 전 공회전을 하지 마세요.

### ● 30분 이상 연속해서 사용하지 마세요.

- 모터 과열로 고장의 원인이 됩니다.
- 단, 연속 사용 시 일단 정지하고 5분 이상 간격을 두고 사용하세요.

### ● 동작 중 절대로 주스 배출구에 젓가락이나 숟가락 등을 넣지 마세요.

- 동작 중에 주스 배출구에 젓가락 등을 넣으면 회전하는 브러쉬에 끼여 부품파손의 원인이 됩니다.

### ● 놀름봉 이외의 것으로 재료를 절대로 밀어넣지 마세요.

- 스크루에 걸려 부품이 파손되거나 상해 및 고장의 원인이 됩니다.

### ● 젖은 손으로 스위치를 조작하지 마세요.

- 감전, 누전, 화재의 원인이 됩니다. 스위치 주변에 이물질 같은 것을 묻히지 마세요.

### ● 한번에 400ml 이상 착즙시에는 400ml마다 레버를 열어 찌꺼기를 배출해 주세요.

- 드럼 내의 압력이 증가하여 드럼 뚜껑이 열리지 않거나 파손의 위험이 있습니다.

### ● 냉동 과일은 아이스크림망으로만 사용하세요.

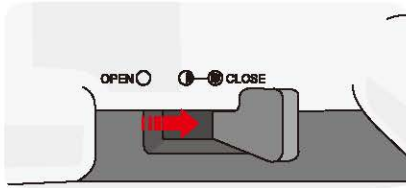
얼린 물이나 기타 재료의 분쇄, 다지기 용으로 사용하지 마세요.

- 파손 및 고장의 원인이 됩니다.

### 참고하세요

냉장고에 장기간 보관되어 서든 재료는 착즙량이 적거나 불가능 할 수 있습니다.  
사용 후 바로 세척하지 않으면 찌꺼기가 말라 붙어 분해 및 세척이 어려울 뿐만 아니라  
성능저하의 원인이 될 수 있으므로 가급적 사용 후 바로 세척하여 주시기 바랍니다.

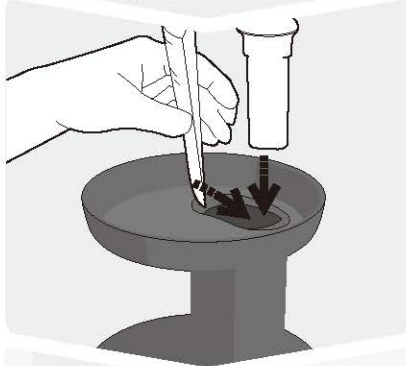
## 사용방법 : 착즙용 / 아이스크림용 동일



**1** 작동 전 레버를 **CLOSE**에 맞춥니다.  
레버가 **CLOSE**에 위치하지 않으면 결합되지 않습니다.



**2** 스위치의 **[ON/착즙]** 버튼을 누릅니다.  
안전을 위해 본체만으로는 작동하지 않습니다.

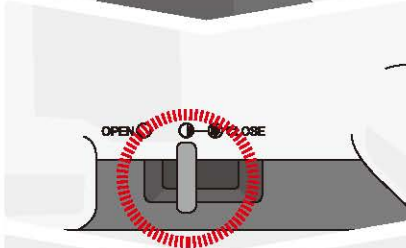


**3** 재료를 조금씩 투입구에 넣고 놀름봉으로 눌러 줍니다.

\* 놀름봉 이외의 것은 사용하지 마세요.  
3~4cm 정도 크기로 나눠 넣어주세요.

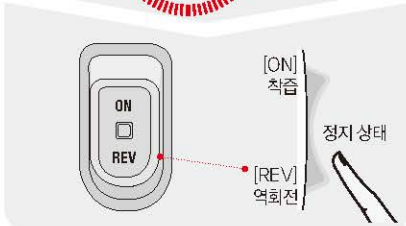
\* 아이스크림용 사용시 조금 해동된 재료는 배출구로 쥘이 나올 수 있으나 제품이상이 아닙니다.

\* 한번에 400ml 이상 착즙시에는 400ml마다 레버를 열어 찌꺼기를 배출해 줍니다.



**4** 주스 : 마지막 재료 투입 전 레버를 반열림 (○)으로 맞춥니다.  
아이스크림 : 레버를 닫고(**CLOSE**) 사용합니다.

망 속 압착된 찌꺼기를 배출시켜야 호퍼가 잘 열립니다.



**5** 착즙이 끝나면 **[REV/역회전]** 버튼을 1회 눌러 작동을 멈춥니다.

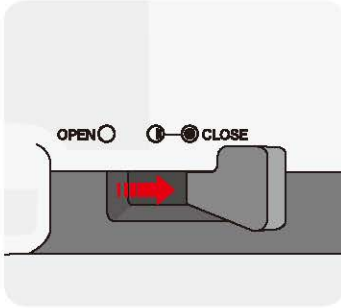
\* 제품의 성능과 안전을 위해 버튼을 누른 후에 천천히 멈춥니다.

**참고하세요**

[착즙]이나 [역회전] 버튼 작동 시 반드시 스크류의 움직임이 완전히 멈춘 후 누르고자 하는 버튼을 눌러줍니다.

# 모드별 레버 사용 방법

- 레버는 드럼의 주스캡과 찌꺼기 배출구 사이에 있습니다.
- 착즙 외 다양한 기능을 이용하거나 재료의 특성에 맞게 착즙할수 있도록 도와 줍니다.

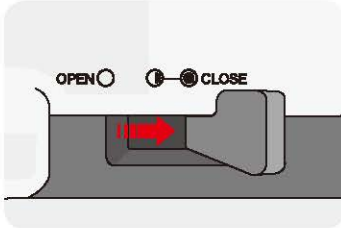


## ● CLOSE 준비 / 주스 착즙 모드

일반적인 재료는 레버를 닫고(● CLOSE) 사용해야 착즙율이 좋습니다.

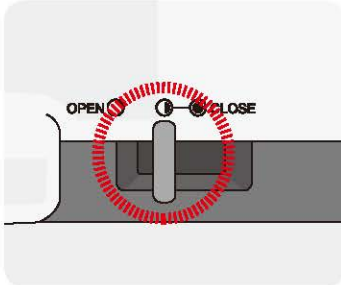
한번에 400ml이상 착즙시에는 400ml마다 레버를 열어 찌꺼기를 배출해 줍니다.

포도, 복분자, 석류 등 단단한 씨가 많은 과일은 레버를 닫고 작동시키다 주스가 나오기 시작하면 ①(반열림)으로 착즙해 주십시오.



## ● CLOSE 아이스크림 모드

레버를 닫고(● CLOSE) 사용합니다. 찌꺼기가 따로 배출되지 않으므로 레버를 열지 않고 사용합니다.

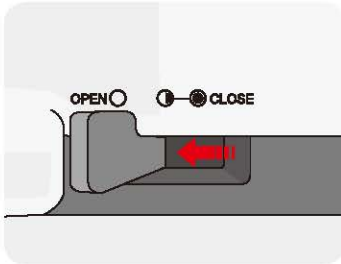


## ① 마무리모드

마지막 재료 투입 시 레버를 ①(반열림) 위치로 돌려 드럼속 찌꺼기를 배출시켜 주십시오.

찌꺼기를 배출시켜야 호퍼가 잘 열립니다.

간편 세척 시에도 ①(반열림)으로 레버를 열고 드럼 속 찌꺼기를 배출시켜 줍니다.



## ○ OPEN 세척 모드

드럼세트를 본체에서 분리 후 드럼을 세척할 때 레버를 완전히 열어(○ OPEN) 주십시오. 쉽고 간편하게 드럼을 세척할 수 있습니다.

\* 본체에 드럼이 장착된 상태에서는 레버가(○ OPEN) 열림으로 가지 않습니다.

참고하세요

사용 후 호퍼가 잘 열리지 않을 경우

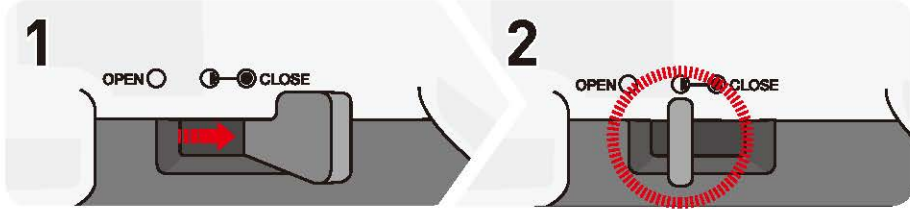
레버를 ①(반열림) 상태로 열고 [역회전] 버튼을 3~4초 가량 눌렀다가 멈추고 2~3회 반복하면 호퍼가 잘 열려집니다.

## 재료별 레버사용법 (주스용)

- 레버를 이용하여 재료별 특성에 맞게 착즙하면 더욱 맛있는 주스를 만들 수 있습니다.

### 재료

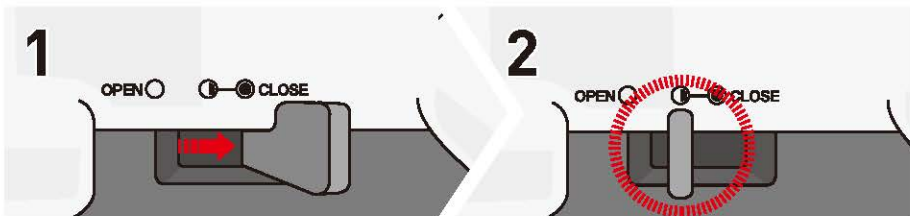
사과, 배, 매론, 수박, 딸기, 블루베리, 오렌지, 자몽, 레몬, 망고, 자두, 복숭아, 체리, 감, 파인애플, 밀싹, 부추, 셀러리, 미나리, 산선초, 당근, 생강, 감자, 비트, 토마토, 파프리카, 브로콜리, 칼리플라워, 양배추, 케일, 시금치, 삶은 고구마, 호박, 옥수수



1. 레버가 닫힌 상태에서 시작합니다. [ ● CLOSE ]
2. 마지막에 ① 반열림 상태로 작동시킵니다.

### 씨가 있는 재료

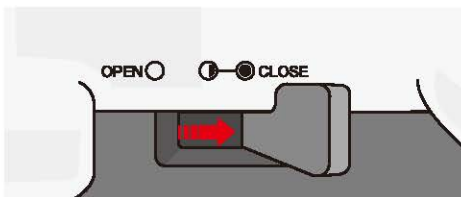
포도, 석류, 복분자, 키위



1. 레버가 닫힌 상태에서 시작합니다. [ ● CLOSE ]
2. 주스가 나오기 시작하면 ① 반열림 상태로 작동시킵니다.

### 우유와 혼합

바나나, 딸기, 블루베리 등



1. 레버가 닫힌 상태에서 시작합니다. [ ● CLOSE ]

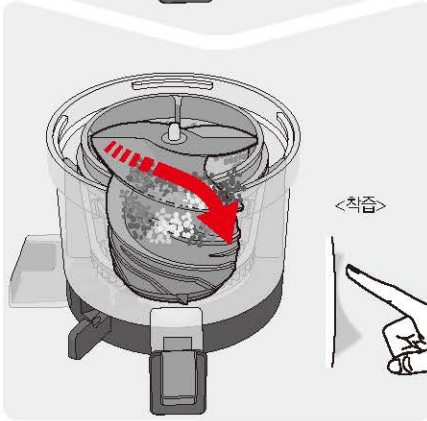


## 사용 중 스크루가 멈출때



**1** 작동 스위치의 [역회전] 버튼을 3~5초간 눌렀다가 손을 떼는 과정을 2~3회 반복해 주세요.

역회전은 재료를 위로 되돌리는 버튼입니다.  
역회전은 버튼을 누르고 있는 동안만 작동되며, 버튼에서 손을 떼면 스크루의 회전이 멈춥니다.



**2** 역회전 작동이 완전히 정지하고 난 뒤 [작중]버튼을 눌러서 작동시켜 줍니다.

[작중]이나 [역회전] 버튼 작동 시 반드시 스크루의 움직임이 완전히 멈춘 다음 누르고자 하는 버튼을 눌러줍니다.

### 참고하세요

위 과정을 거친 후에도 작동하지 않는 경우에는 콘센트에서 코드를 뽑고 드림세트를 분리하여 세척한 뒤 다시 사용하세요.

## 작동 스위치 조작법



### 참고하세요

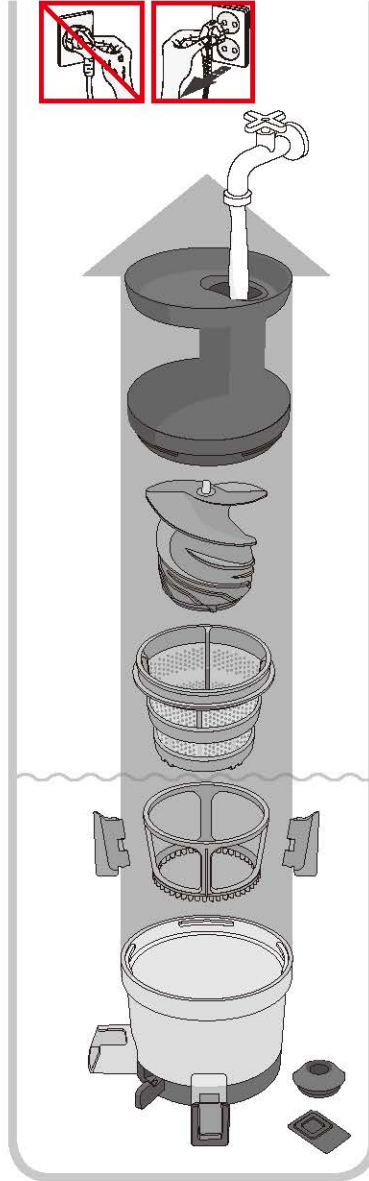
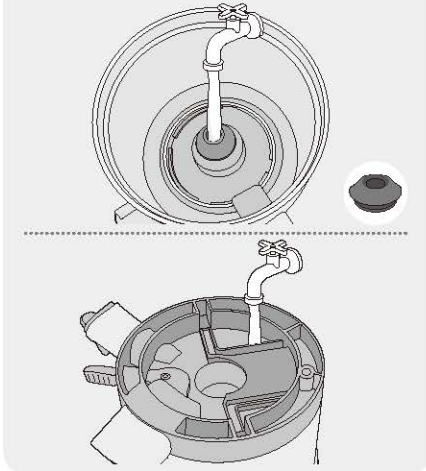
작동 중 역회전을 할 경우 정지(역회전) 버튼을 1회 눌러 기기를 완전히 정지 시킨 후 다시 한번 [역회전] 버튼을 작동 시킵니다. 모터의 특성상 정지시켜도 바로 멈추지 않고 작동 중인 방향으로 천천히 돌다가 멈춥니다. [역회전]버튼은 누르고 있는 동안에만 작동합니다.

# 세척 방법

## 부품세척

- 01 제품 작동이 완전히 정지한 후 마른 손으로 전원 코드를 뽑아주세요.
- 02 드럼세트와 본체를 분리합니다. 호퍼를 돌려서 언 후 부품들을 차례로 당겨 분해합니다.
- 03 드럼세트는 청소솔을 사용하여 흐르는 물에 세척하세요.
- 04 드럼은 레버(OPEN)와 주스캡을 열어서 세척합니다.
- 05 본체는 물기를 꼭 짰 타월이나 부드러운 천으로 닦아주세요.
- 06 실리콘 재질의 패키징류는 분해하여 세척 가능합니다. (주스캡 패키징, 드럼 패키징, 실리콘 브러쉬)
- 07 베이킹 소다 또는 식기전용 천연 락스를 한두방울 희석한 물에 30분정도 담궈두시면 살균 세척할 수 있습니다.

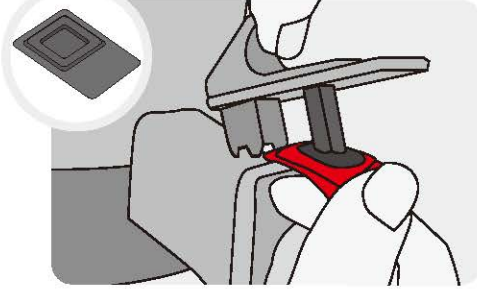
※ 드럼은 드럼패키징을 분리한 후 흐르는 물에 드럼 패키징 구멍 속까지 깨끗이 세척하세요.



### 참고하세요

- 01 사용 후 바로 세척하지 않으면 찌꺼기가 말라 붙어 분해 및 세척이 어려울 뿐만 아니라 성능저하의 원인이 될 수 있으므로 사용 후 바로 세척하여 주시기 바랍니다.
- 02 끓는 물이나 고온을 이용한 세척, 철 수세미, 연마제, 썩크용제, 날카로운 청소도구를 사용하지 마세요. 식기 세척기, 식기 건조기에 넣지 마세요.

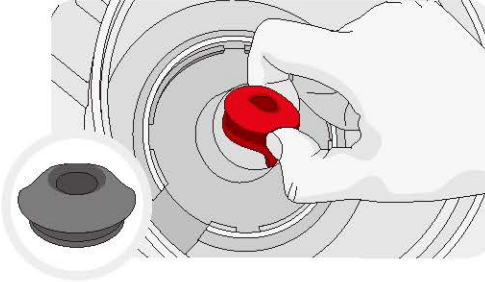
### 주스캡 패킹



주스캡을 열고 한손으로 드럼과 주스캡을 잡고 다른 손으로 주스캡 패킹을 벗기듯 분리합니다.

분리하실때 주스캡과 드럼을 떨어트리거나 파손 위험이 있으니 주의 하시기 바랍니다.

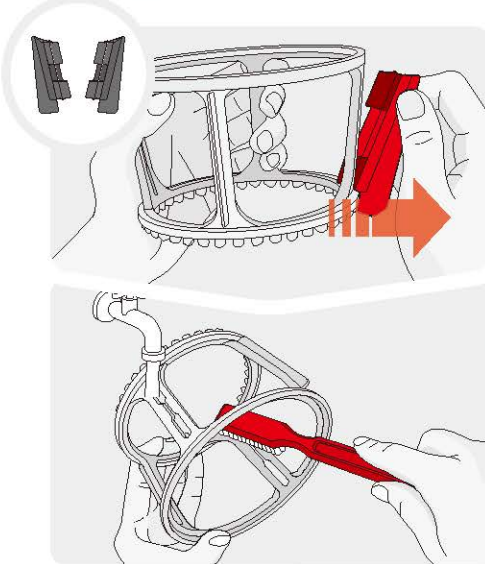
### 드럼 패킹



드럼패킹을 두 손가락으로 꼬집듯이 집어서 비틀어 분리해 주세요.

조립시 상하 구분하여 조립하시기 바랍니다.  
(원 안의 그림 참조)

### 실리콘 브러시 세척



#### 1 브러시 홀더와 실리콘 브러시를 분리해 주십시오.

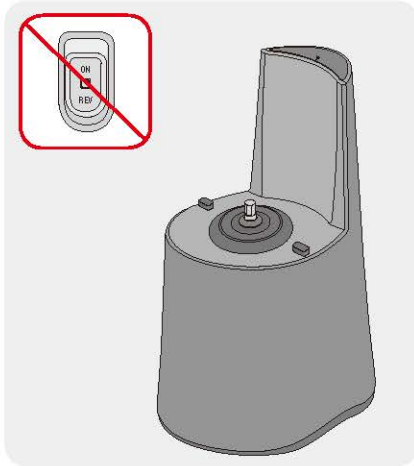
실리콘 브러시의 바깥 부분을 손으로 잡고 화살표 방향으로 당겨주십시오. 안내의 방법으로 분리하여 주시기 바라며, 임의의 방법으로 분리시 실리콘 브러시가 찢어지거나 브러시 홀더가 파손될 위험이 있습니다.

#### 2 청소솔을 이용하여 흐르는 물에 빗질하듯 브러시 홀더 내부와 외부를 세척하여 주십시오.

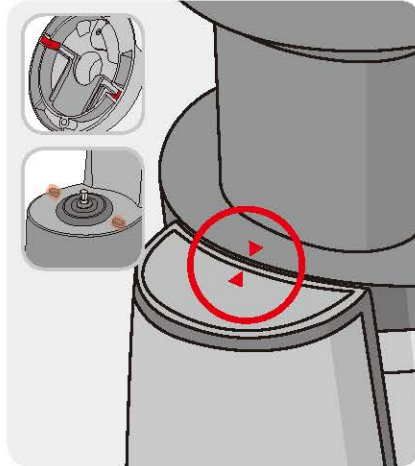
실리콘 브러시도 동일한 방법으로 흐르는 물에 세척하여 주십시오.

## 수리를 의뢰하시기 전에

- 수리를 의뢰하시기 전에 아래의 내용을 확인하여 주세요. 사용 중 A/S 신청 및 문의는 고객센터 TEL)1544-7011, 홈페이지 <http://www.hurom.co.kr> 을 통해 문의해 주시기 바랍니다. A/S 신청이나 부품 신청 시 제조번호 혹은 바코드를 확인하여 주시기 바랍니다.



**01 본체만으로는 작동하지 않습니다.**  
안전을 위해 드레프트와 올바르게 조립되었을때만 작동합니다.



**02 안전센서에 맞춰 조립해 주세요.**  
안전한 사용을 위해 올바르게 조립될 때만 작동합니다.

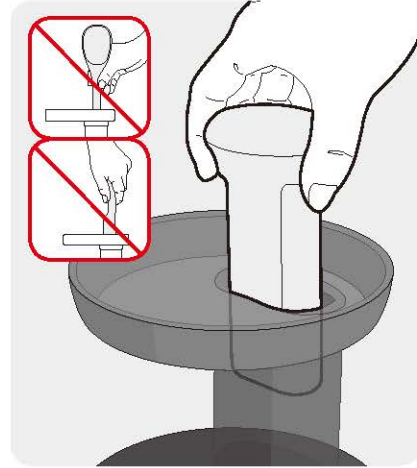
**03 작동이 되지 않습니다.**  
전원코드가 제대로 꽂혀 있는지 확인하세요.  
호퍼가 올바르게 걸착되었는지 확인하세요. 호퍼 걸착이 바르지 않으면 작동되지 않습니다.  
본 제품이 조립법 순서대로 조립하셨는지 확인하세요. 조립안내 페이지를 참조하세요.  
고객센터로 연락하여 상담을 받으세요.

**04 정상 작동 중 멈춥니다.**  
재료가 과다 투입되었거나 너무 굵은 재료가 투입되지 않았나요?  
설명서 P17를 참고 하셔서 역회전 작동을 시켜주시기 바랍니다.  
상기의 방법으로 해결이 안될 시 고객센터로 연락하여 상담을 받으세요.

**05 호퍼가 열리지 않습니다.**  
내부에 찌꺼기가 많이 남아 있을수 있습니다.  
레버를 반열림(●) 상태로 두고 [착즙]버튼을 눌러 내부 찌꺼기를 빼내거나 역회전버튼을 3~4초 가량 눌렀다가 멈추고 2~3회 반복하면 호퍼가 잘 열려집니다.  
이물질, 고탄물질(감 씨류의 단단한 씨)이 투입되지 않았나요?  
[역회전]버튼을 눌러 이물질을 투입구 쪽으로 다시 올라 오게 하여 제거합니다.  
무리하게 힘을 주어 열지 마시고 안내 드린 방법으로도 안된다면 고객센터로 연락하여 상담을 받으세요.



**06 재료를 한꺼번에 많이 투입하지 마세요.**  
 재료가 과다 투입되거나 조각이 너무 굵은  
 재료가 투입되면 작동이 멈출 수 있습니다.



**07 투입구에는 놀름봉 외에는 사용하지 마세요.**  
 제품 파손, 상해 등의 원인이 됩니다.

**08 본체 위로 주스가 쏩니다.**

많은 양을 투입하지는 않으셨나요?  
 찌꺼기 배출로에 비하여 투입량이 많아지면 패키지가 살짝 밀려나와 그 틈으로 주스가 새는 경우가 있습니다.  
 한꺼번에 많은 양을 무리하게 투입하지 마시고 조금씩 나누어 착즙하여 주세요.  
 드럼패킹이 제대로 조립되었나요?  
 드럼패킹이 제대로 조립되지 않으면 패키징 사이로 주스가 흘러 나올 수 있습니다.

**09 스크루에 깨진 또는 스크래치 자국이 있습니다.**

성형물을 만드는 과정에서 생기는 성형자국(게이트)입니다.  
 정상적인 부품으로 사용에 아무 이상이 없습니다.

**10(착즙 시) 드럼이 흔들립니다.**

본체 모터 운동 힘에 의해 약간 흔들림이 발생 될 수 있습니다.  
 재료의 특성(단단하거나 질감)에 따라 크고 작은 움직임이 발생 합니다. 이는 스크루가 회전하면서 생기는  
 정상적인 현상이므로 고장이 아닙니다. 수분이 많고 무른 재료에 비해 단단한 재료들은 흔들림이  
 상대적으로 더 커 보일 수 있습니다. (예: 당근/감자/무/비트 등)

**11 드럼 세트가 본체에 조립되지 않아요.**

레버가 OPEN ○ (열림)상태로 열려 있을 때에는 드럼세트가 본체에 장착되지 않습니다.  
 드럼세트를 본체와 조립하기 전에 반드시 레버를 ● CLOSE (닫힘)으로 닫은 상태에서 장착합니다.

## 제품규격

제품명	주서	정격사용시간	30분 이하 단시간 정격
모델명	H-AA Series	코드길이	1.4 m
정격전압	220 V	모터	단상유도 전동기
정격주파수	60 Hz	퓨즈	250 V 5A
정격소비전력	150 W (Watt가 높을 수록 에너지 효율이 낮습니다.)	제품중량	4.8 kg
분당 회전수	43 rpm	제품 외형치수	폭W223mm/길이L180mm/높이H407mm

## 품질 보증서

제품명	고객성명	모델명
제조번호	구입처	구입일자
주소		

- 본 제품은 엄격한 시험과정을 거쳐 한국기계전자시험연구원의 안전인증 승인을 받은 제품이며, 소비자 피해 발생 시 공정거래위원회가 고시한 소비자분쟁해결기준에 따라 보상해 드립니다.
- 품질 보증기간내에 정상적인 사용 상태에서 발생한 성능, 기능상의 하자에 대해서는 당사가 무상으로 수리해 드리고, 수리가 불가능한 경우는 제품을 교환해 드립니다.  
품질 보증기간에 해당하지 않는 다음의 경우는 유상으로 수리해 드립니다.
  - 1) 품질 보증 기간이 경과하여 발생한 성능 불량 및 고장
  - 2) 소비자의 고의 또는 과실로 인하여 발생한 고장
  - 3) 당사의 서비스 센터나 대리점이 아닌 장소에서 수리하여 발생한 고장
  - 4) 사용 전원의 이상이나 접속기기의 불량으로 인한 고장 (품질 보증 기간 불함)
  - 5) 천재지변에 의한 제품 고장 또는 결함
- 휴롬 제품의 하단에는 정품 여부 및 제조일자를 판단할 수 있는 '바코드'가 부착되어 있습니다.  
만약 제품에 바코드가 부착되어 있지 않거나 훼손되어 있는 경우 정품 인정 및 제조일자 판단이 불가하여 제조사의 품질보증의무에 따른 무상 A/S가 제한될 수 있사오니, 제품 구매 시 '바코드' 부착 여부를 반드시 확인하여 주시기 바랍니다.
- 당사의 서비스를 원할 경우, 고객센터로 연락해 주시기 바랍니다.

### 품질보증 기간 및 부품 보유 기간

제품	제조 및 판매처 : <b>HUROM</b>
품질 보증 기간	1년 (가정용에 한함)
부품 보유 기간	5년
	휴롬 고객센터 : 1544-7011

MEMO

**HUROM**

1544-7011 | MADE IN KOREA  
Copyright © All Rights Reserved by HUROM

4DC010450\_V.03